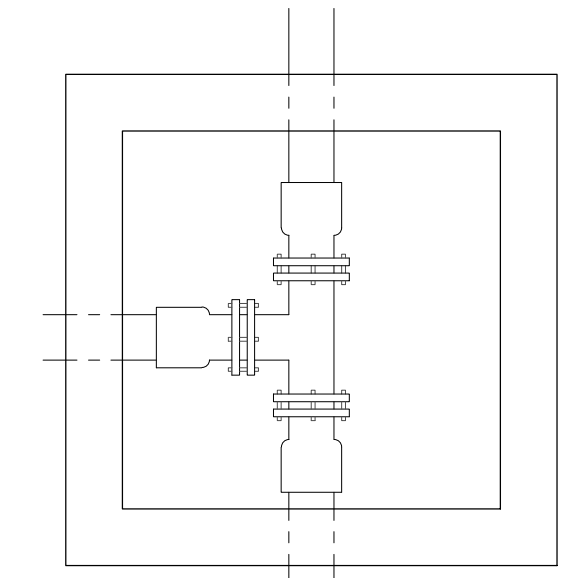
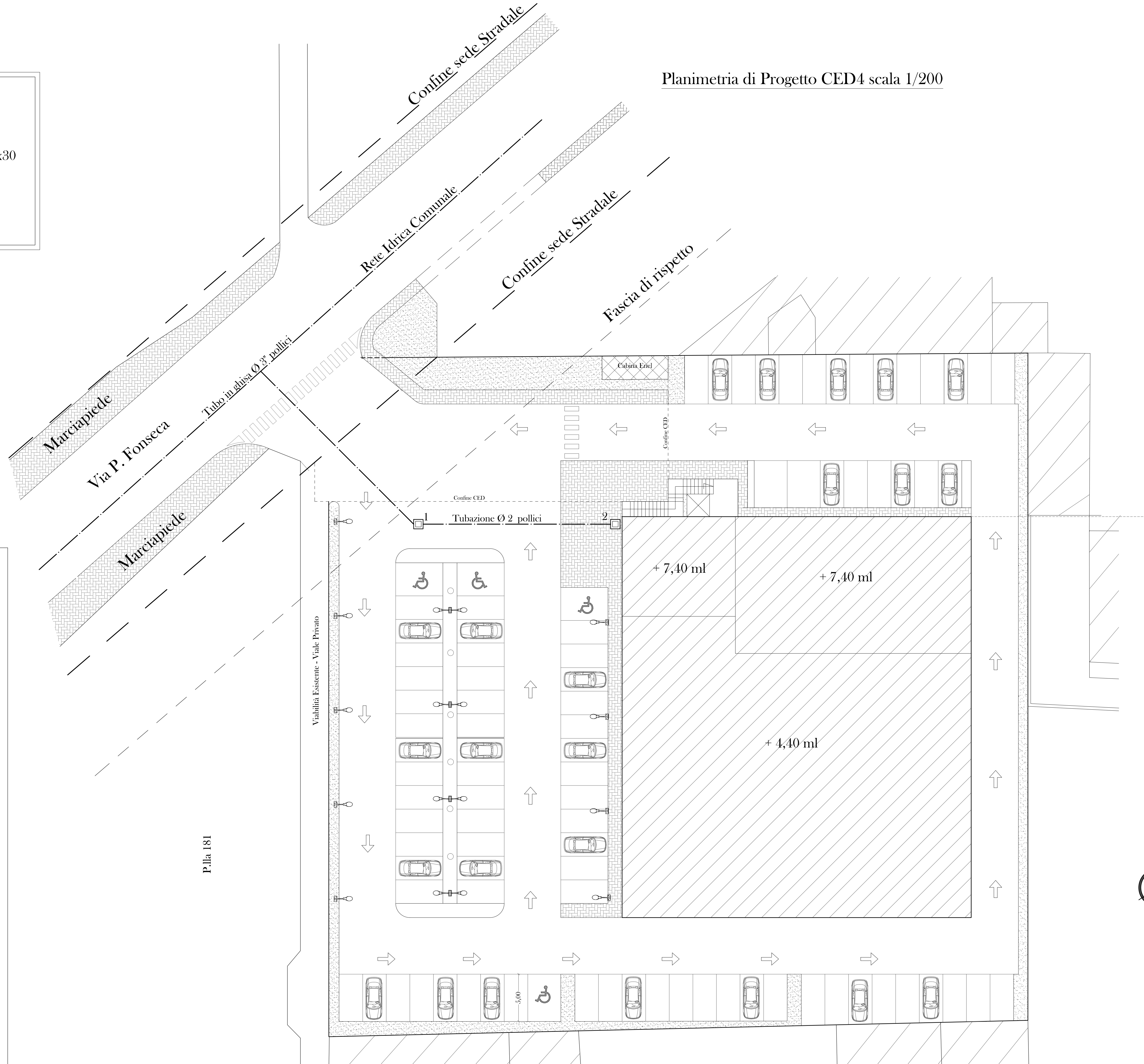


**LEGENDA**

☒ 1, 2, ..., n POZZETTO DI DERIVAZIONE cm 30x30

— TUBAZIONE INTERRATA mm 50 (2 pollici)

Planimetria di Progetto CED4 scala 1/200



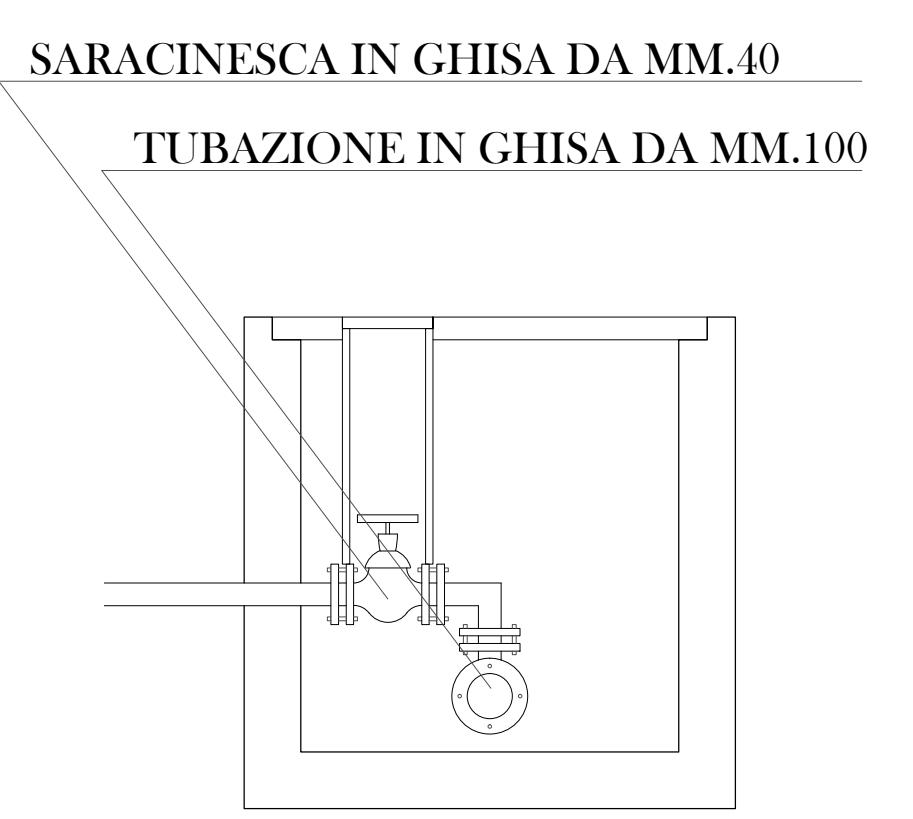
PIANTA TIPO POZZETTO PER DERIVAZIONE  
Scala 1:20



PIANTA TIPO POZZETTO PER SARACINESCA  
Scala 1:20



PIANTA TIPO POZZETTO PER ALLACCIO  
Scala 1:20



SEZIONE TIPO POZZETTO PER ALLACCIO  
Scala 1:20

PARTICOLARE TUBAZIONE INTERRATA  
Scala 1:20



**Comune di Brusciano**  
Città Metropolitana di Napoli

**Oggetto:** Realizzazione di Comparto Edificatorio Denominato CED4,  
Via P. Fonseca (s.s.7bis) Art. 41 delle Norme Tecniche di  
Attuazione del Piano Urbanistico Comunale

Riferimento catastale Foglio 3: Particelle: 86-87-91-451-1276	<b>Impianto Idrico Acqua Potabile</b>
<b>il Committente</b> M.D. House srl	<b>Elaborati</b> Planimetria Ced4, schema Impianto Idrico Pianta Tipo Pozzetto di Derivazione Pianta Tipo Pozzetto Saracinesca Pianta Tipo Pozzetto di Allaccio Sezione Tipo Pozzetto di Allaccio Particolare Tubazione Interrata
prot. int.	il Tecnico
data	tav. n° 7

P.lla 181