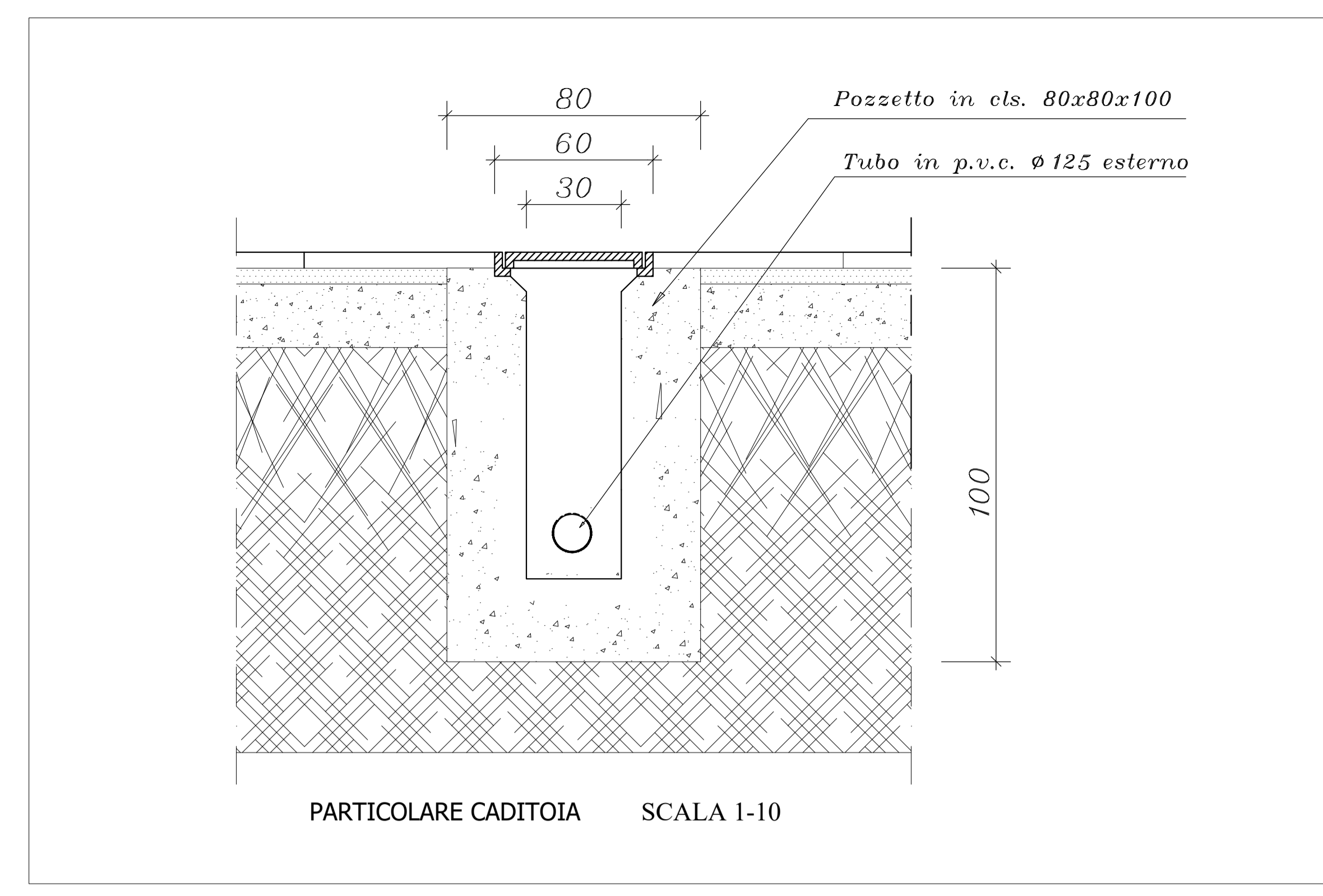
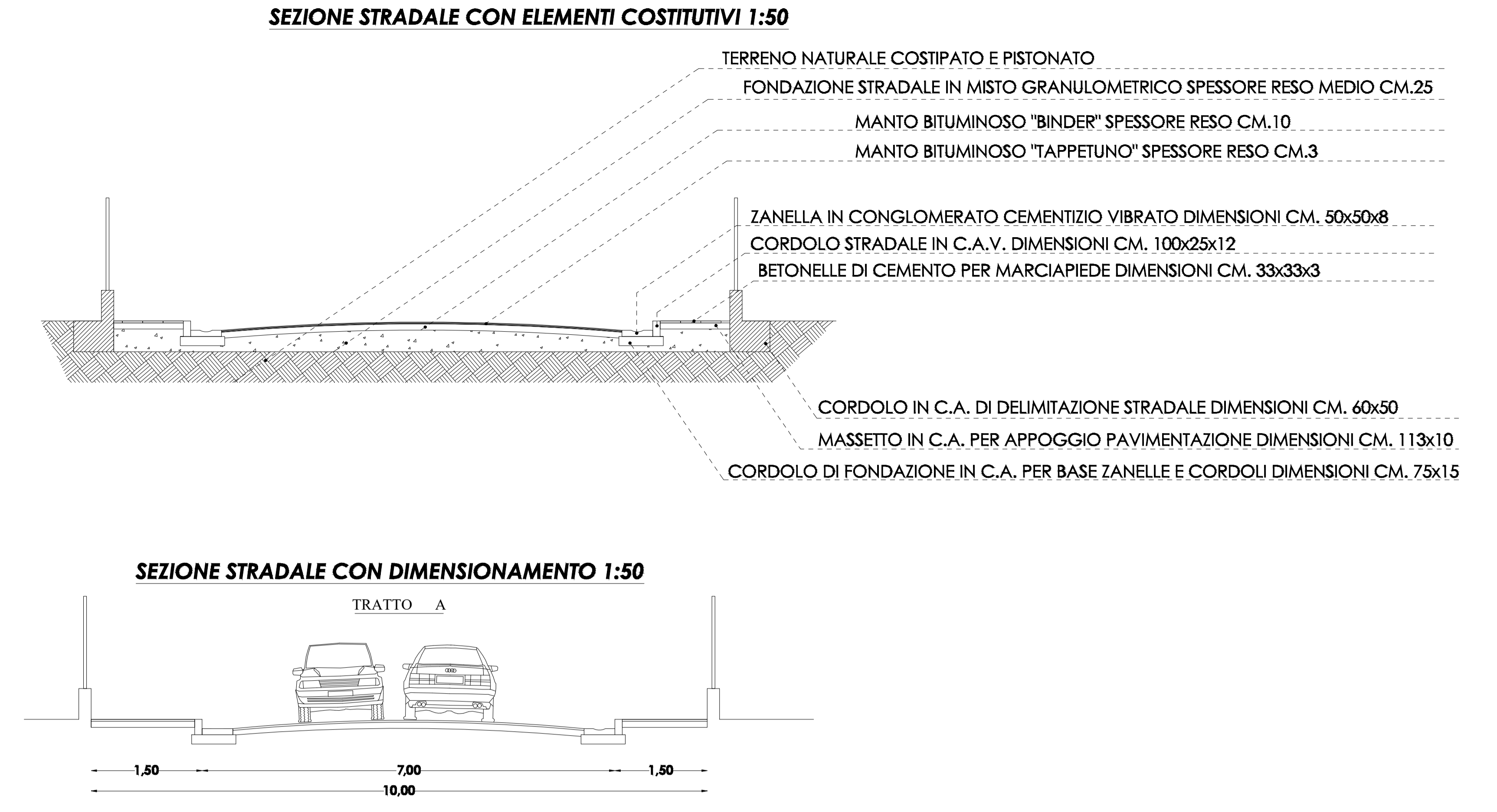


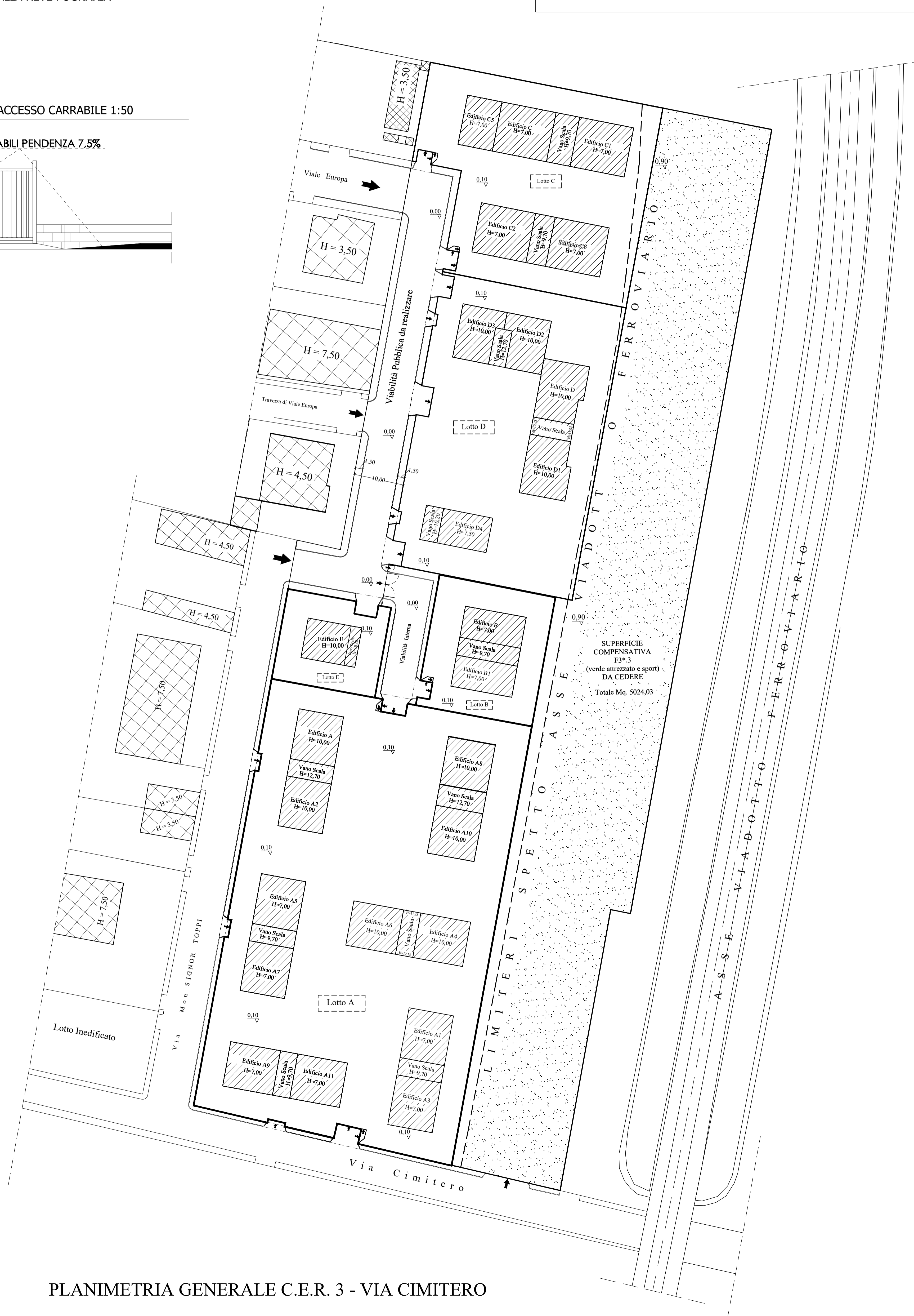
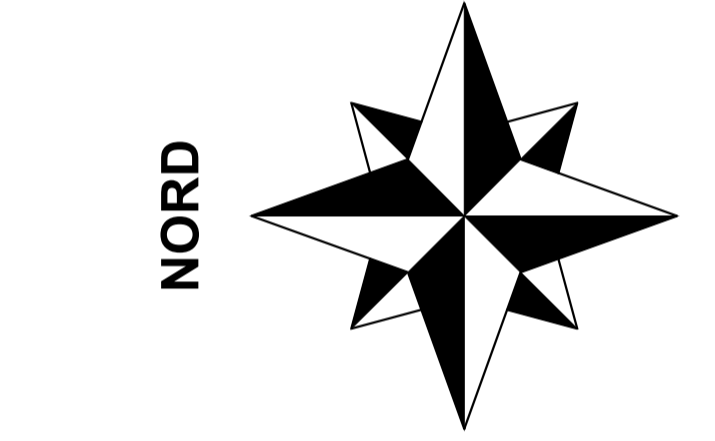
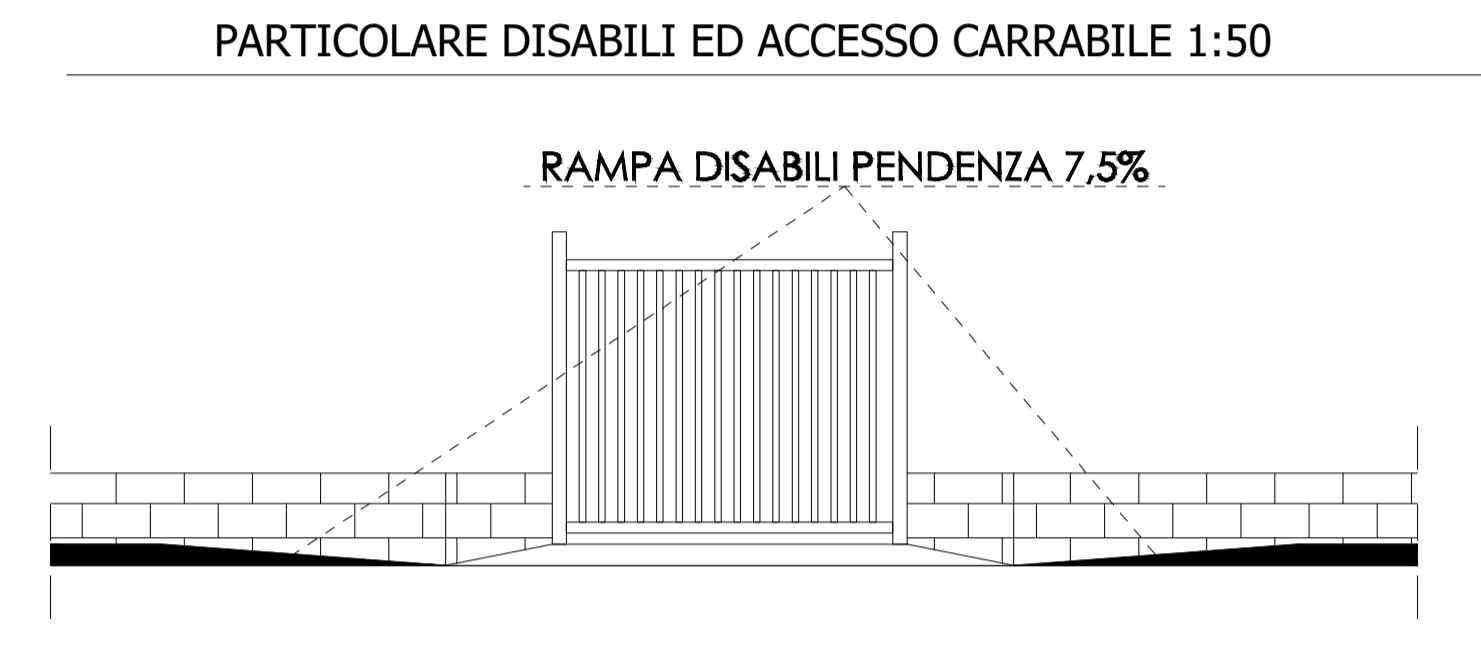
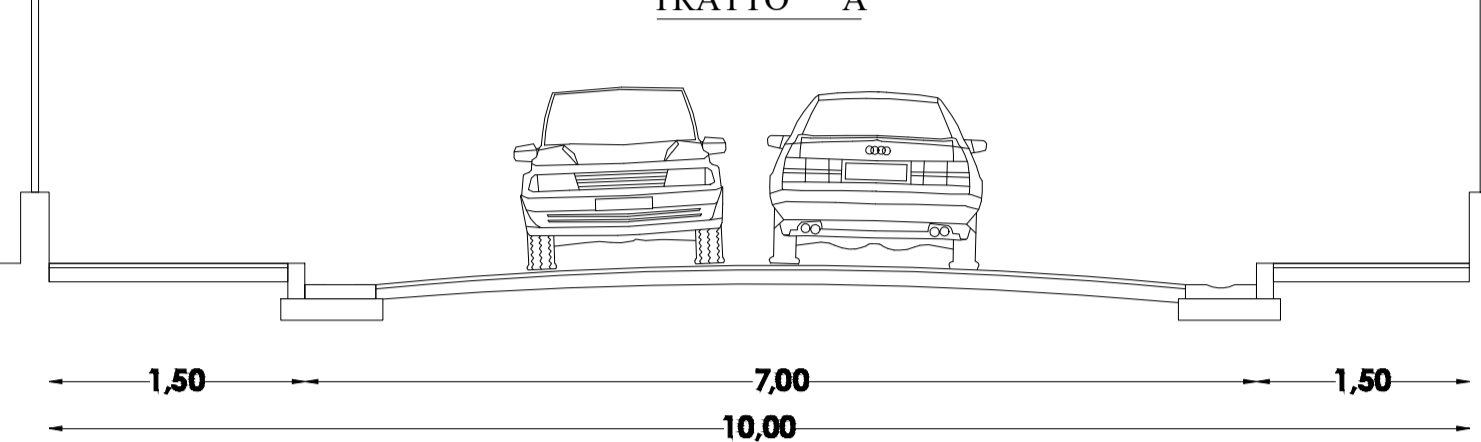
PARTICOLARE ALLACCIO ALLA RETE FOGNARIA
SCALA 1-20



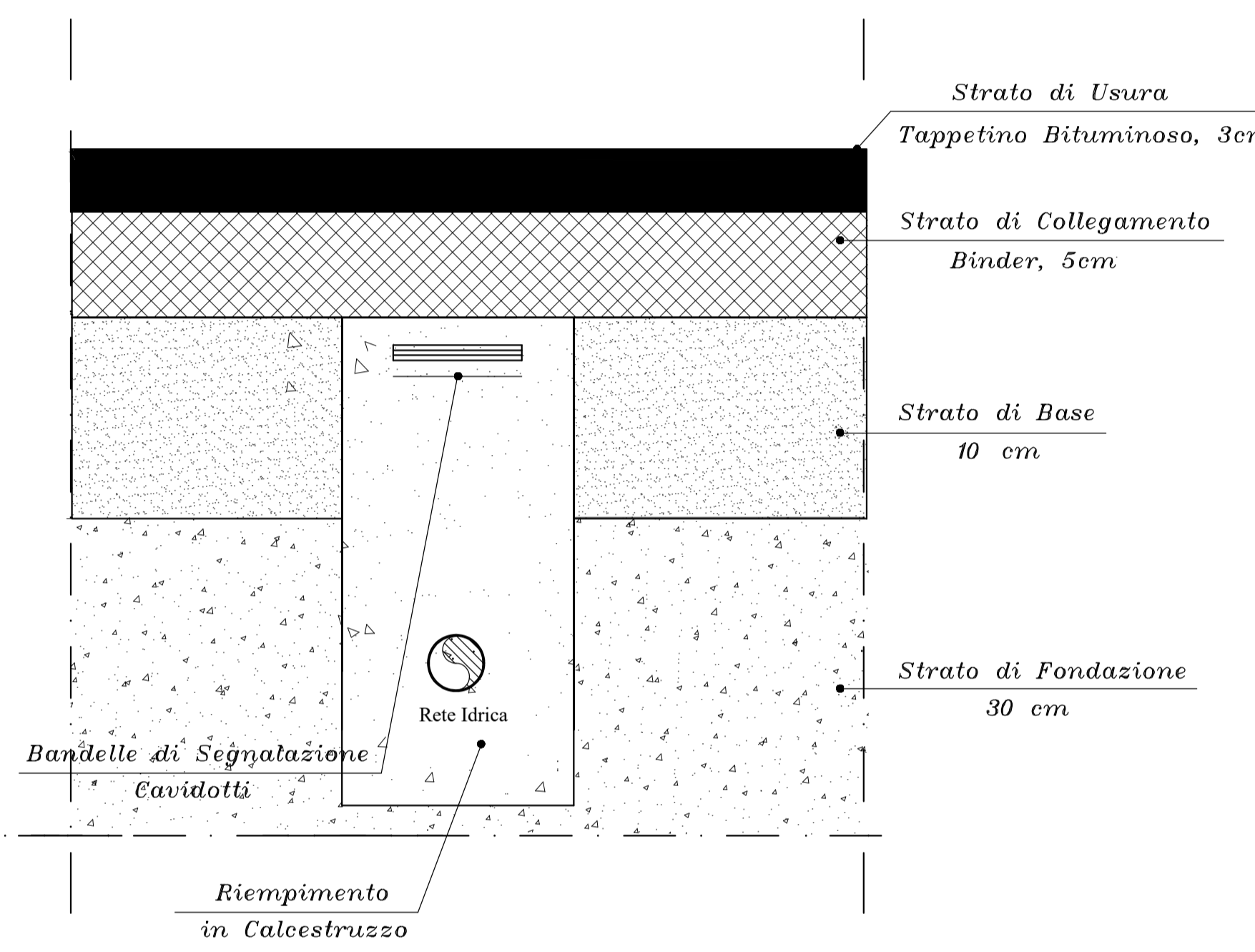
PARTICOLARE CADITOIA SCALA 1-10



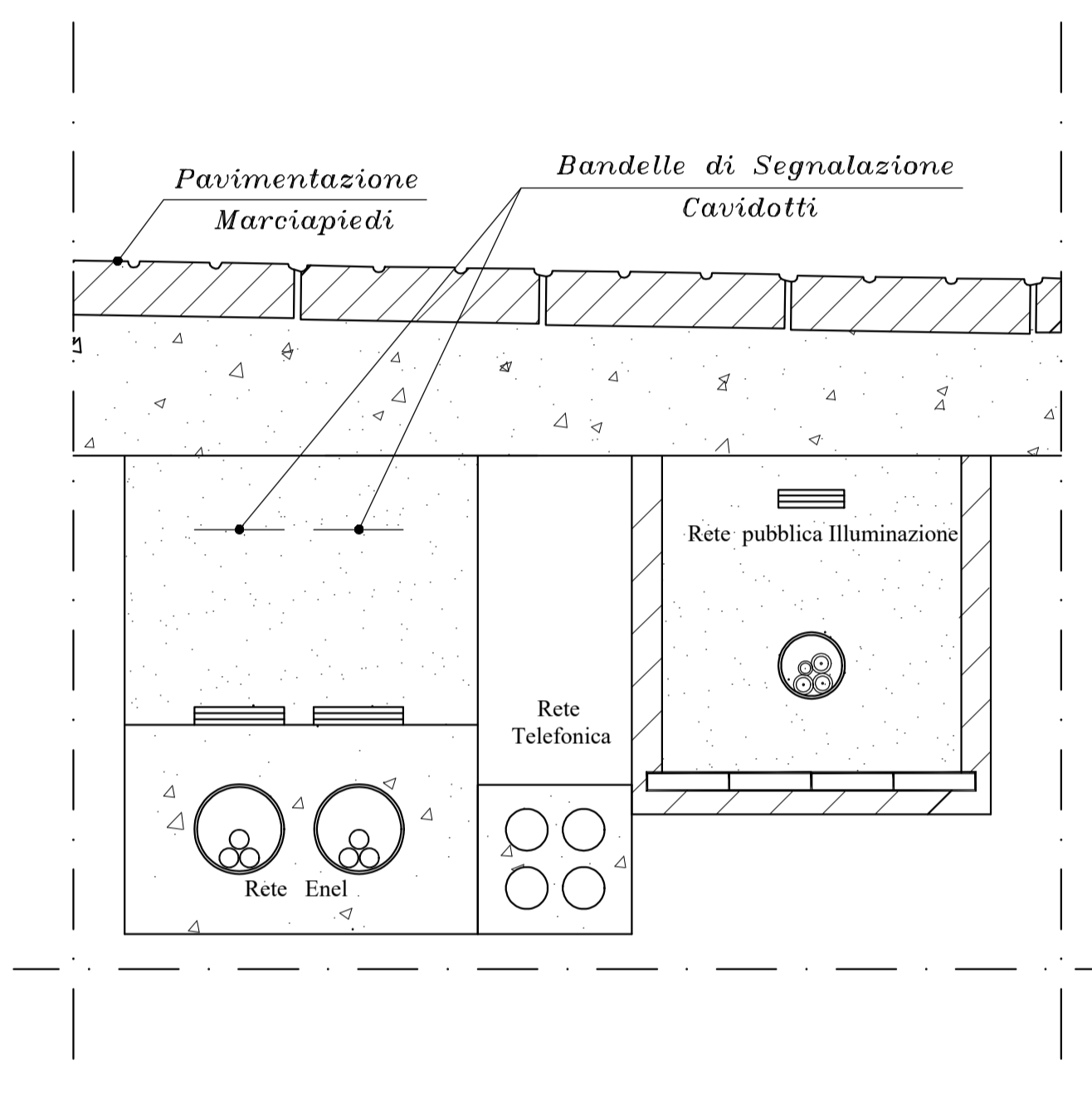
SEZIONE STRADALE CON DIMENSIONAMENTO 1:50



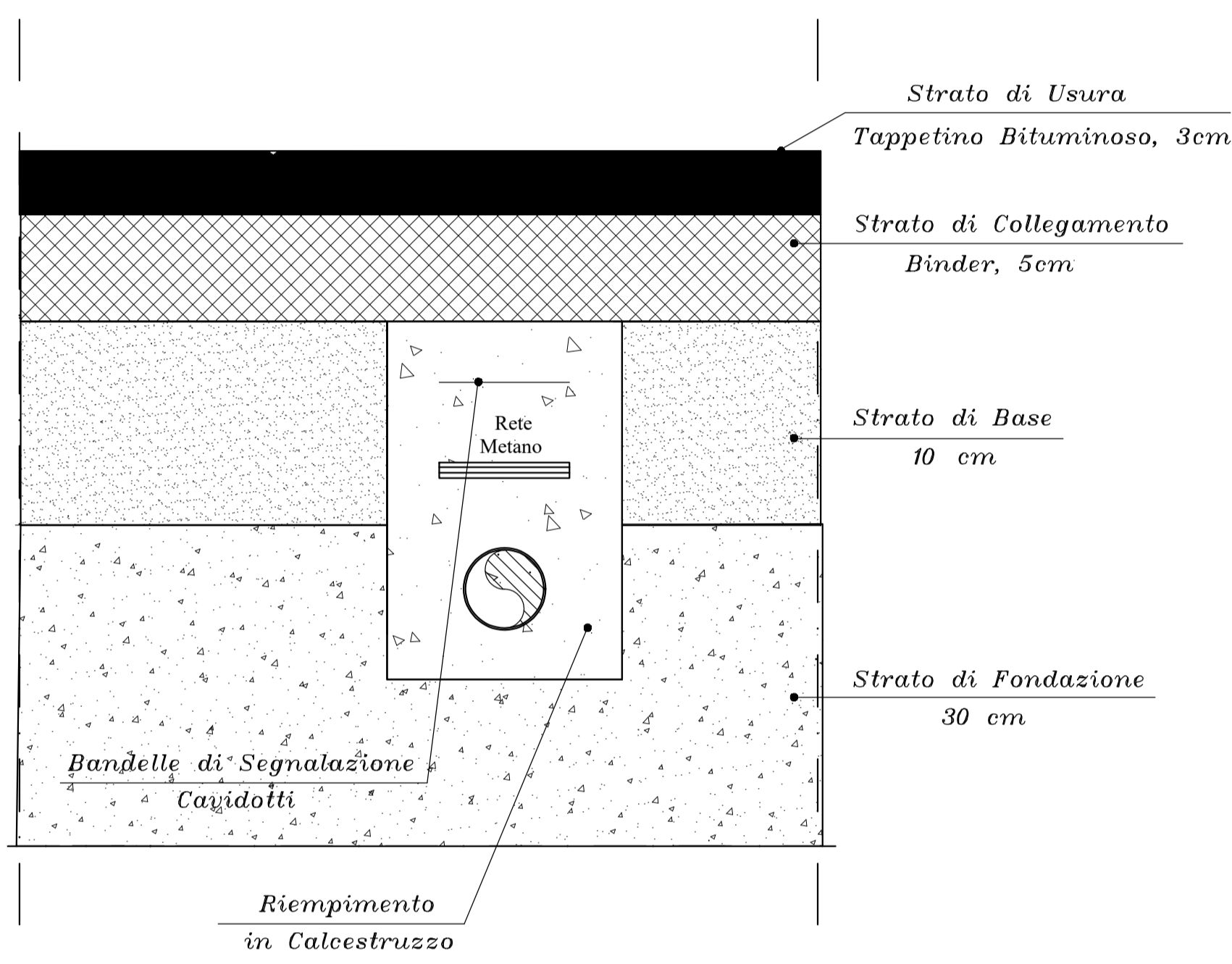
PLANIMETRIA GENERALE C.E.R. 3 - VIA CIMTERO



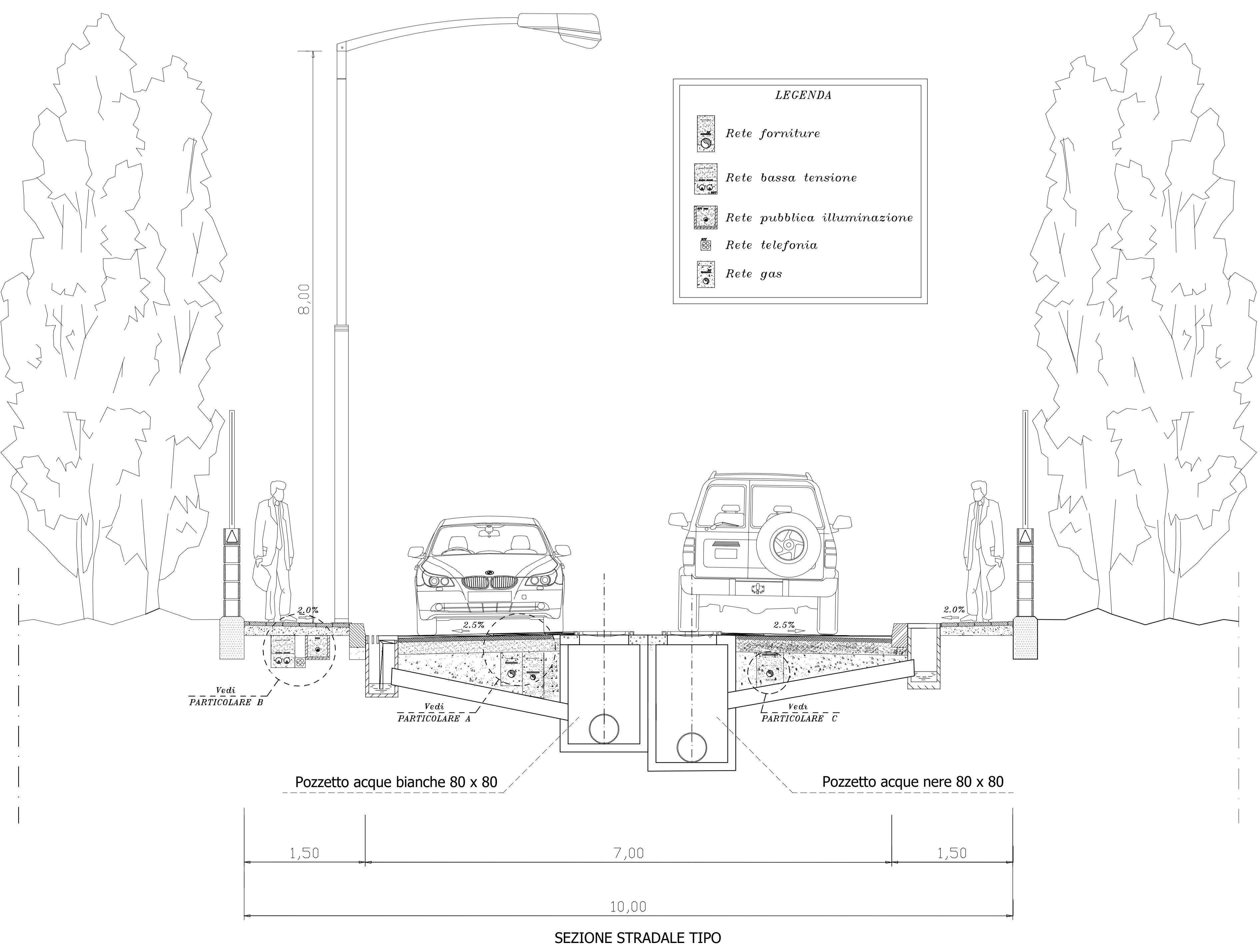
PARTICOLARE C
SCALA 1-10



PARTICOLARE B
SCALA 1-10



PARTICOLARE A
SCALA 1-10



SEZIONE STRADALE TIPO

Rev. Data	Descrizione
1	Febbraio 2019
2	Dicembre 2022
3	
4	



COMUNE DI BRUSCIANO
(Città Metropolitana di Napoli)

OGGETTO: PROGETTO RELATIVO ALLA REALIZZAZIONE DI UN P.U.A. DI EDILIZIA PRIVATA (C.E.R. 3 Comparto residenziale via Cimitero)
Individuato Catastralmente nel Comune di Brusciano al Foglio n° 5 P.lla 1324 - 1323 - 297 - 876 - 1763 - 1762 - 1420 - 1422

Titolo	Tavola n.ro 9
PARTICOLARI VIABILITÀ E SERVIZI	Scala 1:10 1:20
	Operatore Geom. Salvatore Romano

Proprietari proponenti:	Progettisti:
Ruggiero Luigi	Geom. Salvatore Romano
Romano Salvatore	
Auricemma Aniello	
Auricemma Luigi	
Libio Parrrella Luigi	
Esposito Teresa	
Libio Parrrella Anna	
D'Amato Girolamo	
D'Amato Isabella	
Libio Parrrella Emilia	
Edi Baldini	Arch. Carmine Di Palma
Lombardi Baldassarre	
Moccia Carmine	
De Ruggiero Ruggiero	
Fornaro Anna Teresa	
Di Lorenzo Felice	
Di Lorenzo Arcangelo	